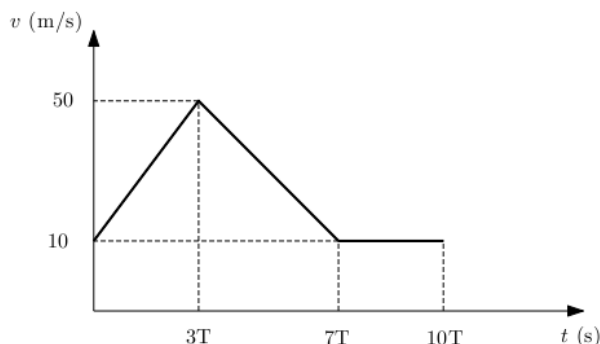


Semestrální zkouška z fyziky 2018

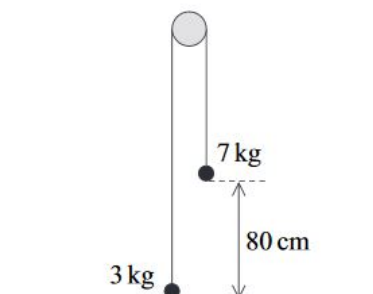
A

Ve všech příkladech počítejte $g = 10 \text{ m/s}^2$.

1. Určete průměrnou rychlost pohybu na grafu 1.

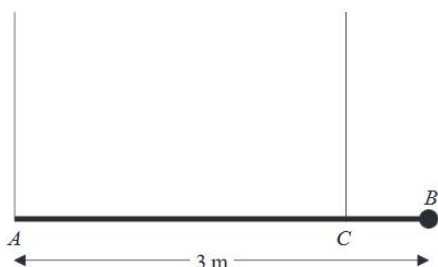


graf 1

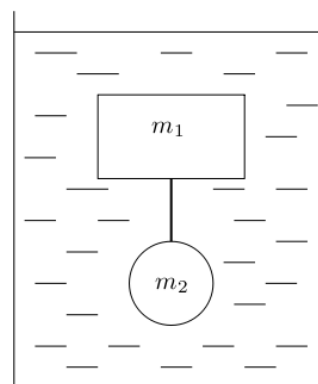


obrázek 2

2. Dva hmotné body o hmotnostech $m_1 = 3 \text{ kg}$ a $m_2 = 7 \text{ kg}$ jsou spojeny nehmotným vláknem tak, jak ukazuje obrázek 2. Hmotný bod m_2 je 80 cm nad podlahou. Za jakou dobu od uvolnění dopadne m_2 na podlahu?
3. Cyklista hmotnosti $M = 71 \text{ kg}$ jede na kole hmotnosti $m = 25 \text{ kg}$ do kopce, který svírá s vodorovnou rovinou úhel α ($\sin \alpha = \frac{1}{12}$). Cyklista jede konstantní rychlostí $v = 6 \text{ m/s}$ a má konstantní výkon $P = 600 \text{ W}$. Jaká odporová síla na cyklistu působí?
4. Homogenní tyč AB má délku 3 m a hmotnost 40 kg. V bodě B je k tyči připevněný hmotný bod hmotnosti 20 kg. Soustava je držena v rovnováze dvěma nehmotnými svislými vlákny v bodech A a C tak, jak ukazuje obrázek 3. Napětí ve vlákne C je třikrát větší než napětí ve vlákne A. Určete vzdálenost $|CB|$.



obrázek 3



obrázek 4

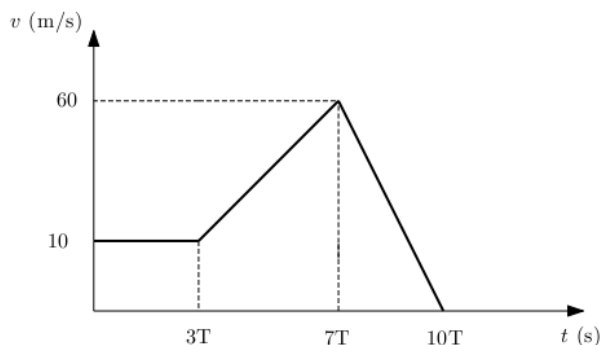
5. Dvě spojená tělesa se vznášejí ve vodě (obr. 4). Hmotnost tělesa $m_1 = 100 \text{ g}$ a jeho hustota je $\rho_1 = 0,2 \text{ g/cm}^3$. Hustota druhého tělesa je $\rho_2 = 9 \text{ g/cm}^3$. Jaká je jeho hmotnost m_2 ? Hustota vody je $\rho = 1 \text{ g/cm}^3$.

Semestrální zkouška z fyziky 2018

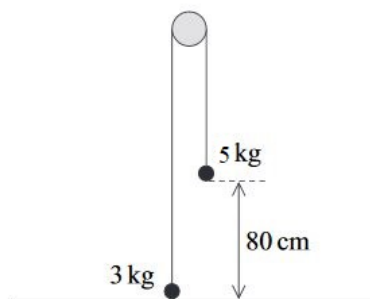
B

Ve všech příkladech počítejte $g = 10 \text{ m/s}^2$.

- Určete průměrnou rychlost pohybu na grafu 1.

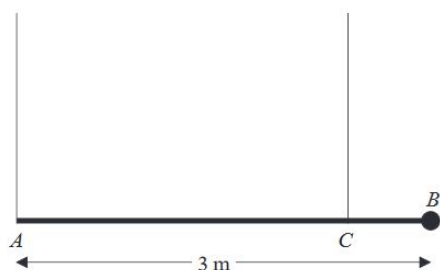


graf 1

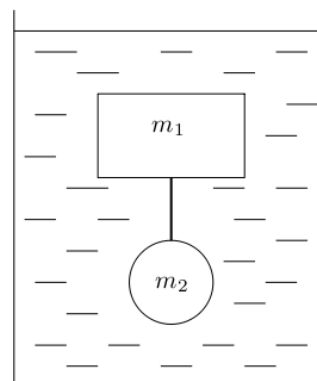


obrázek 2

- Dva hmotné body o hmotnostech $m_1 = 3 \text{ kg}$ a $m_2 = 5 \text{ kg}$ jsou spojeny nehmotným vláknem tak, jak ukazuje obrázek 2. Hmotný bod m_2 je 80 cm nad podlahou. Za jakou dobu od uvolnění dopadne m_2 na podlahu?
- Cyklista hmotnosti $M = 74 \text{ kg}$ jede na kole hmotnosti $m = 25 \text{ kg}$ do kopce, který svírá s vodorovnou rovinou úhel α ($\sin \alpha = \frac{1}{11}$). Cyklista jede konstantní rychlostí $v = 5 \text{ m/s}$ a má konstantní výkon $P = 600 \text{ W}$. Jaká odporová síla na cyklistu působí?
- Homogenní tyč AB má délku 3 m a hmotnost 40 kg. V bodě B je k tyči připevněný hmotný bod hmotnosti 20 kg. Soustava je držena v rovnováze dvěma nehmotnými svislými vlákny v bodech A a C tak, jak ukazuje obrázek 3. Napětí ve vlákne C je čtyřikrát větší než napětí ve vlákne A . Určete vzdálenost $|CB|$.



obrázek 3



obrázek 4

- Dvě spojená tělesa se vznášejí ve vodě (obr. 4). Hmotnost tělesa $m_1 = 100 \text{ g}$ a jeho hustota je $\rho_1 = 0,2 \text{ g/cm}^3$. Hustota druhého tělesa je $\rho_2 = 9 \text{ g/cm}^3$. Jaký je jeho objem V_2 ? Hustota vody je $\rho = 1 \text{ g/cm}^3$.