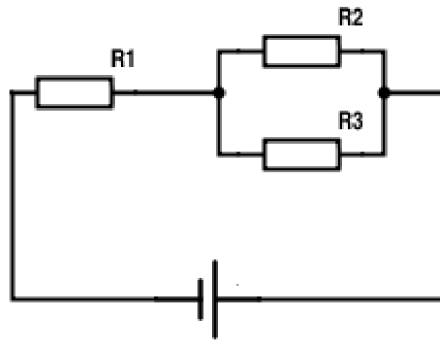


Závěrečná zkouška z fyziky 2015

A

1. Nádoba má tvar přímého válce o obsahu podstavy $0,2 \text{ m}^2$ a vnitřním objemu $0,5 \text{ m}^3$. V nádobě je vzduch při atmosférickém tlaku 10^5 Pa . Vzduch uzavřeme pístem, na který položíme závaží o hmotnosti 100 kg . Píst se pohybuje bez tření a jeho hmotnost je zanedbatelná vzhledem k závaží. Děj proběhl izotermicky. Určete vzdálenost x , o kterou píst klesne.
2. Určete účinnost elektrického vařiče o odporu $R = 16 \Omega$ připojeného na napětí 120 V , který za 7 minut ohřeje $0,6 \text{ kg}$ vody z teploty 10°C na teplotu varu. $c = 4200 \text{ J/kgK}$
3. Určete proud, který protéká odporem R_2 na obrázku 1, když napětí ideálního zdroje je $U = 10 \text{ V}$ a $R_1 = 1 \Omega$, $R_2 = 2 \Omega$, $R_3 = 3 \Omega$.



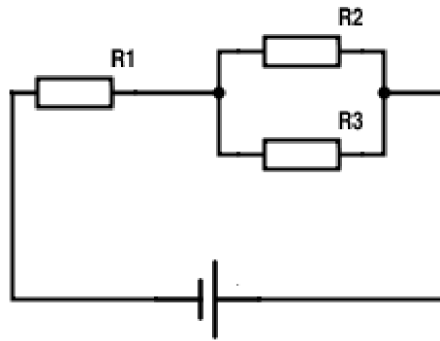
Obrázek 1

4. Ke zdroji střídavého napětí s frekvencí f je připojena ideální cívka a obvodem protéká proud I . K cívce připojíme sériově kondenzátor s kapacitou C . Jaká musí být kapacita C , aby obvodem protékal poloviční proud?
5. Jaký musí být úhel dopadu na povrch skla o indexu lomu $n = \frac{3}{2}$, aby úhel lomu byl roven polovině úhlu odrazu?

Závěrečná zkouška z fyziky 2015

B

1. Nádoba má tvar přímého válce o obsahu podstavy $0,2 \text{ m}^2$ a vnitřním objemu $0,5 \text{ m}^3$. V nádobě je vzduch při atmosférickém tlaku 10^5 Pa . Vzduch uzavřeme pístem, na který položíme závaží o hmotnosti m . Píst přitom klesne o 10 cm . Píst se pohybuje bez tření a jeho hmotnost je zanedbatelná vzhledem k závaží. Děj proběhl izotermicky. Určete hmotnost závaží m .
2. Elektrický vařič o odporu $R = 16 \Omega$ je připojený na napětí 120 V . Za jakou dobu ohřeje $0,9 \text{ kg}$ vody z teploty 40°C na teplotu varu? Účinnost vařiče je 70% , $c = 4200 \text{ J/kgK}$.
3. Určete proud, který protéká odporem R_3 na obrázku 1, když napětí ideálního zdroje je $U = 10 \text{ V}$ a $R_1 = 1 \Omega$, $R_2 = 2 \Omega$, $R_3 = 3 \Omega$.



Obrázek 1

4. Ke zdroji střídavého napětí s frekvencí f je připojena ideální cívka a obvodem protéká proud I . K cívce připojíme sériově kondenzátor s kapacitou C . Jaká musí být kapacita C , aby obvodem protékal třetinový proud?
5. Jaký musí být úhel dopadu na povrch kapaliny o indexu lomu $n = \frac{8}{5}$, aby úhel odrazu byl roven dvakrát větší, než úhel lomu?